

Corniches CO, CC, CR et CG

Le couronnement de vos façades



Corniche CR
(profil quart de rond)



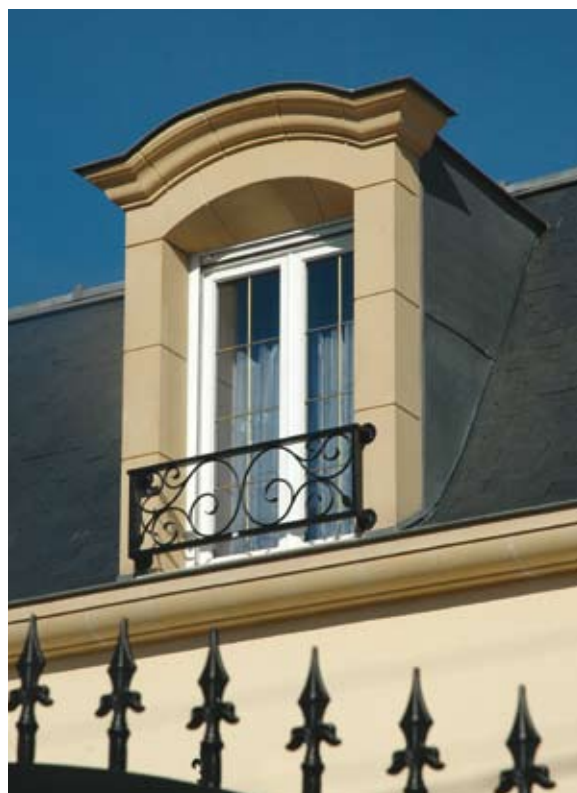
Corniche CG
(profil quart de rond / cache gouttière)



Corniche CO
(profil concave)



Corniche CC
(profil concave)



La corniche CO fait l'objet d'un
cahier des charges SOCOTEC
n° KKO 258



4.01_s

L'élément décoratif qui valorise VOS projets

AVANTAGES TECHNIQUES ET ÉCONOMIQUES

- Manuportables 20,5 kg (modèle CO / CC)
26,5 kg (modèle CG / CR)
- Longueur de 33 cm soit 3 éléments au ml d'où une pose facile et rapide.
- Plus de coffrage à réaliser.
- Evidée, la corniche Weser remplace l'indispensable bloc en U servant de chaînage.
- Les modèles CO, CC et CR jouent uniquement le rôle de chaînage.
- Le modèle CG sert de chaînage et permet en sa partie évidée de dissimuler une gouttière.
- Tous les impératifs de la construction ont été prévus :
 - éléments d'angle rentrant,
 - éléments d'angle sortant,
 - éléments spéciaux descente E.P.,
 - éléments d'extrémité,
- Des réservations ont été aménagées dans les éléments d'angle pour le bon liaisonnement du chaînage vertical avec le chaînage horizontal.
- Teintée et hydrofugée dans la masse, la corniche Weser ne demande aucun entretien dans le temps.
- Munie de stries en intérieur comme en extérieur, elle assure une bonne adhérence du mortier de collage et du mortier de remplissage.
- La palettisation, bien étudiée, correspond environ au nombre de corniches nécessaires pour une façade d'un pavillon, soit 36 éléments = 12ml.

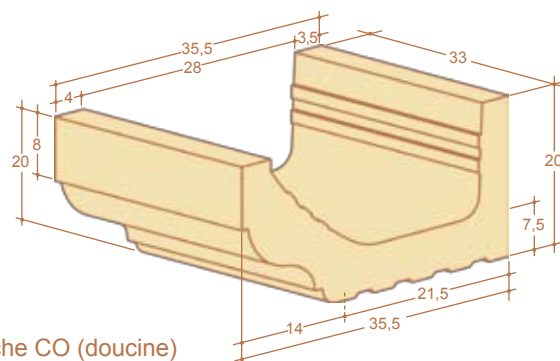
Sa régularité dimensionnelle facilite sa pose et garantit un alignement parfait.



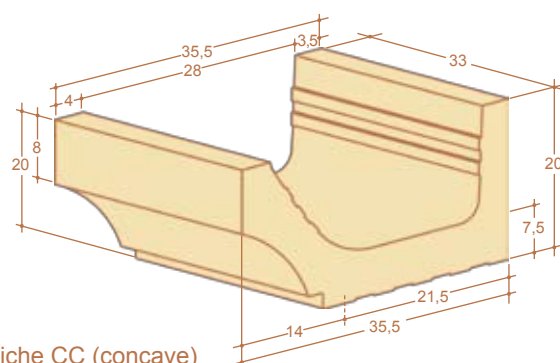
▲ Le modèle CR-CG a été étudié pour être superposé sur un modèle CO ou CC formant ainsi une corniche plus volumineuse

◆ Corniche CG

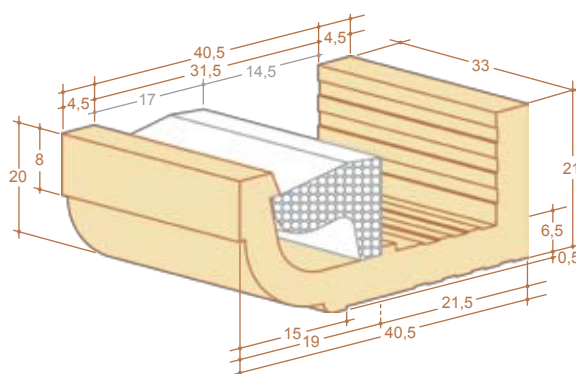
Le gabarit polystyrène est enlevé après coulage et séchage du béton de chaînage.



Corniche CO (douce)



Corniche CC (concave)



Corniche CR (quart de rond)

Corniche CG (quart de rond / cache-gouttière)

Corniches CO, CC, CR et CG



▲ Corniche COJ

▼ Corniche CO

CARACTÉRISTIQUES ESTHÉTIQUES

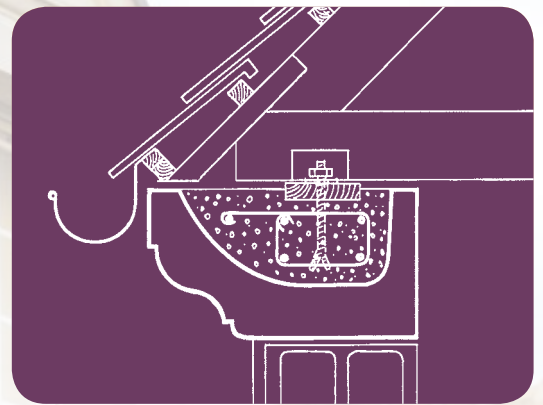
Les corniches Weser existent avec ou sans joint.

Pour pouvoir s'adapter aux différents types d'architecture, trois profils sont proposés :

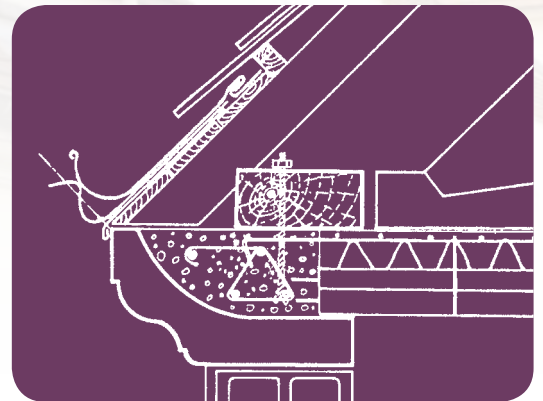
- Profil en doucine pour le modèle CO
- Profil concave pour le modèle CC
- Profil en quart de rond pour le modèle CR / CG.

Fabriquées en ton pierre ou en blanc cassé, ces corniches s'harmonisent parfaitement avec les teintes nuancées des enduits des différentes régions.

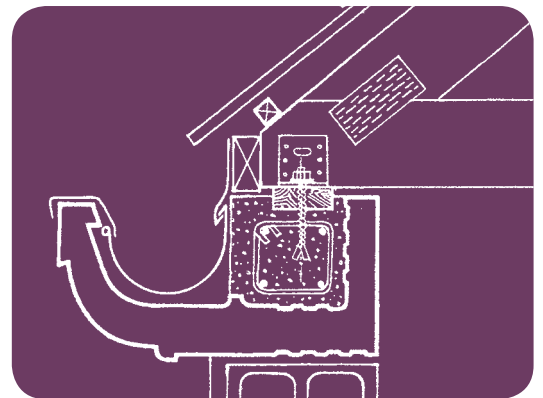
Pour réaliser des corniches à l'ancienne, utiliser le modèle avec joint COJ qui sera ensuite rechargé avec du mortier Weser-Mix JM.



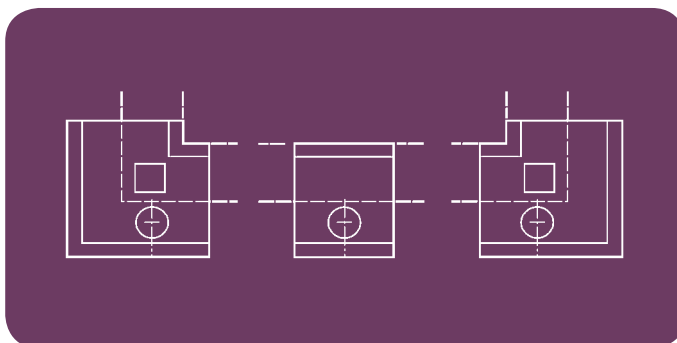
Corniche modèle CO avec fermettes et gouttières 1/2 ronde.



Corniche modèle CO avec plancher hourdis et charpente traditionnelle avec gouttière havraise ou nantaise. (Talon à couper sur chantier)



Corniche modèle CG utilisée en cache gouttière et chaînage dans le cas d'une toiture avec pente à 30°.



Éléments spéciaux CO / CC / CR ou CG avec réservation :

Ø 11 cm pour descente E.P

□ pour passage chaînage vertical.

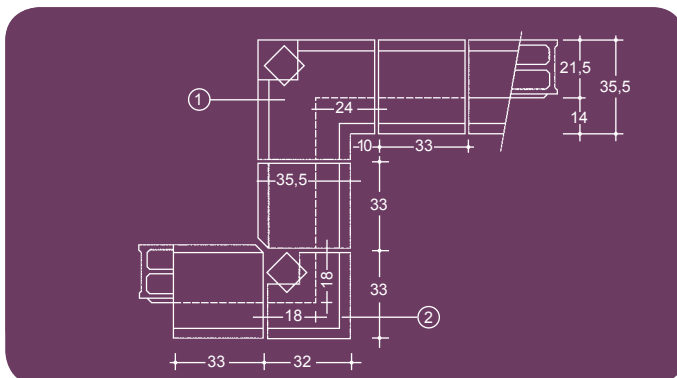


Schéma d'assemblage CO / CC

1. Angle intérieur
2. Angle extérieur

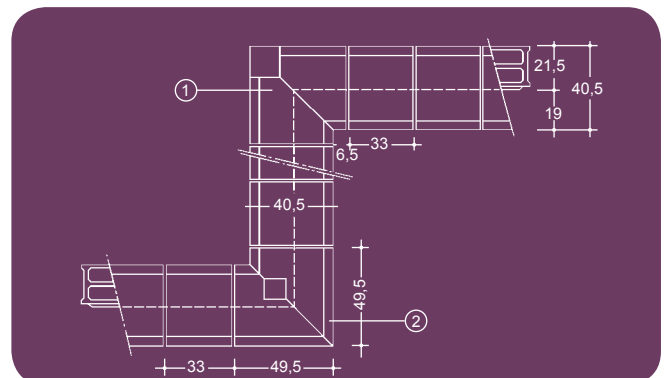


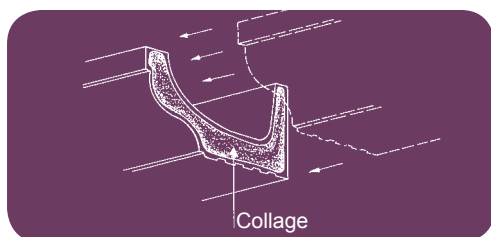
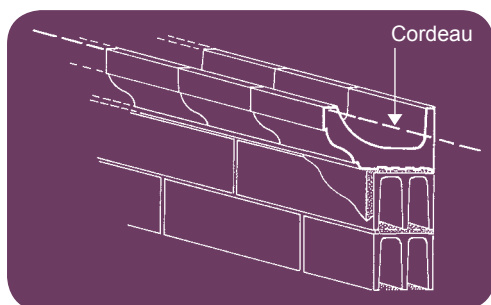
Schéma d'assemblage CR / CG

1. Angle intérieur
2. Angle extérieur

Corniches CO, CC, CR, CG

Produits	Référence		Teintes	Dimensions L x l x H	Poids (kg)
	sans joint	avec faux-joint			
CORNICHES CO (profil doucine)					
Élément droit	CO	COJ	B / P	33 X 35,5 X 20	20,5
Bouchon droit	CO BO D	CO BO D	B / P	4 X 35,5 X 20	6
Bouchon gauche	CO BO G	CO BO G	B / P	4 X 35,5 X 20	6
Angle extérieur / sortant	CO ang ext	COJ ang ext	B / P	33 X 33 X 20	16,5
Angle intérieur / rentrant	CO ang int	COJ ang int	B / P	10 X 10 X 20	31,5
Descente E.P	CO EP	COJ EP	B / P	33 X 35,5 X 20	19
Angle extérieur E.P à droite	CO ang EP D	COJ ang EP D	B / P	33 X 33 X 20	15
Angle extérieur E.P à gauche	CO ang EP G	COJ ang EP G	B / P	33 X 33 X 20	15
CORNICHES CC (profil concave)					
Élément droit	CC		B / P	33 X 35,5 X 20	20,5
Bouchon droit	CC BO D		B / P	4 X 35,5 X 20	5,5
Bouchon gauche	CC BO G		B / P	4 X 35,5 X 20	5,5
Angle extérieur / sortant	CC ang ext		B / P	33 X 33 X 20	16
Angle intérieur / rentrant	CC ang int		B / P	10 X 10 X 20	31,5
Descente E.P	CC EP		B / P	33 X 35,5 X 20	18,5
Angle extérieur E.P à droite	CC ang EP D		B / P	33 X 33 X 20	14,5
Angle extérieur E.P à gauche	CC ang EP G		B / P	33 X 33 X 20	14,5
CORNICHES CR / CG (profil quart de rond)					
Élément droit	CR	CG	B / P	33 X 40,5 X 20,5	26,5
Bouchon droit	CR BO D	CG BO D	B / P	4 X 40,5 X 20,5	5,5
Bouchon gauche	CR BO G	CG BO G	B / P	4 X 40,5 X 20,5	5,5
Angle extérieur / sortant	CR ang ext	CG ang ext	B / P	49 X 49 X 20,5	36
Angle intérieur / rentrant	CR ang int	CG ang int	B / P	6,5 X 6,5 X 20,5	38
Descente E.P	CR EP	CG EP	B / P	33 X 40,5 X 20,5	24,5
Angle extérieur E.P à droite	CR ang EP D	CG ang EP D	B / P	49 X 49 X 20,5	23
Angle extérieur E.P à gauche	CR ang EP G	CG ang EP G	B / P	49 X 49 X 20,5	23

B : Blanc cassé - P : Ton Pierre



Mise en œuvre :

Manuportable (20,5 kg pour l'élément droit), les modèles CO et CC sont autostables. Toujours manuportable (26,5 kg pour l'élément droit), le modèle CR / CG nécessite durant sa mise en oeuvre un étayage par bastaing.

- La pose se fait sur un lit de mortier dans lequel on aura pris soin d'incorporer un produit d'adhérence type Sikalatex ou similaire.

- Positionner bien de niveau à chaque angle un élément qui servira de référence à l'ensemble de l'ouvrage. Fixer sur la face extérieure un cordeau pour l'alignement des éléments intermédiaires.

- Les corniches se posent bord à bord.

- Réaliser un joint continu en enduisant soigneusement une face complète de la corniche, ce joint sera ensuite bien écrasé lors de la mise en place de l'élément suivant.

Après avoir positionné l'armature, couler le béton de chaînage à l'intérieur de la corniche.

Dans le cas de la corniche CG, le gabarit polystyrène sera enlevé après la prise du béton laissant ainsi une réservation permettant de positionner le chaîneau ou la gouttière (voir notice technique).

La corniche avec joint modèle COJ peut-être rechargée au mortier Weser-Mix une fois la pose terminée, lui donnant ainsi l'aspect d'une corniche à l'ancienne.

Attendre que l'excès de mortier soit assez sec pour l'ôter en le grattant avec une langue de chat. Pour éviter de tacher les corniches, ne pas finir les joints à l'éponge.

Une notice de mise en œuvre est téléchargeable sur www.weser.fr. Elle peut également vous être adressée sur simple demande.



Document non contractuel

WESER S.A.

37130 Mazières-de-Touraine

Tél. 02 47 96 23 23

Fax 02 47 96 44 69

Internet : www.weser.fr

Fabriqués à partir de granulats naturels, ces produits peuvent présenter de légers écarts de teintes qui ne peuvent en aucun cas donner lieu à des réclamations. Weser se réserve le droit de modifier ses produits sans préavis.

05/2010