

# Appuis Tradition



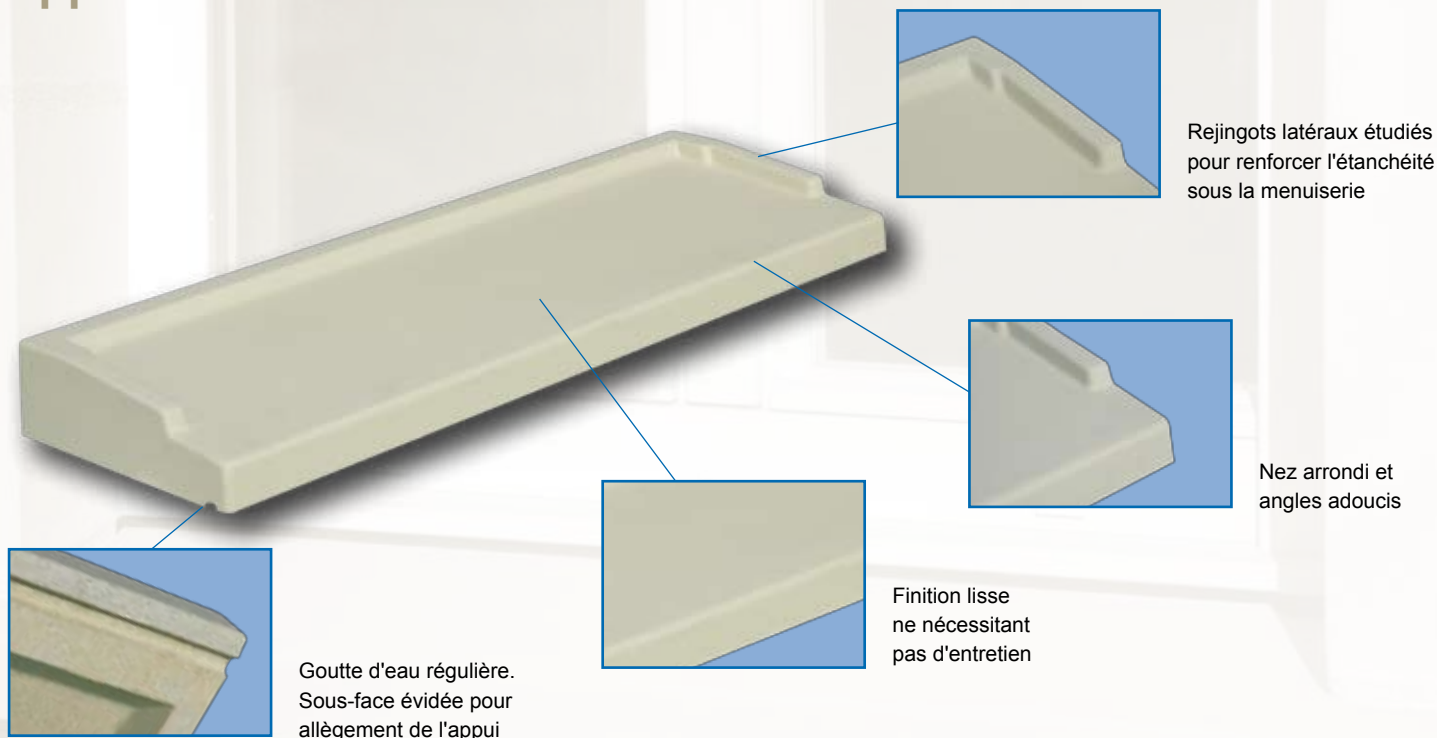
*L'appui nouvelle génération qui allie  
esthétique et avantages techniques.*

D'un style épuré, l'appui de fenêtre Tradition ornera avec élégance vos ouvertures. Par sa technique de moulage, il offre des bords adoucis, des lignes plus fluides et un aspect parfaitement lisse. L'appui Tradition possède tous les avantages de l'appui Weser et répond en particulier aux impératifs des menuiseries PVC.

**Couleur  
Champagne  
et Blanc**

Conforme au DTU et à la norme NF P 98-052

# Appuis Tradition



Les appuis Tradition respectent les DTU 20.1/36.1/37.1 et sont conformes à la Norme NF P 98-052 " Appuis de fenêtre préfabriqués en béton ". Ils permettent d'assurer l'étanchéité des menuiseries conformément au Cahier CSTB n° 8183 " Menuiseries en PVC faisant l'objet d'un Avis Technique ".

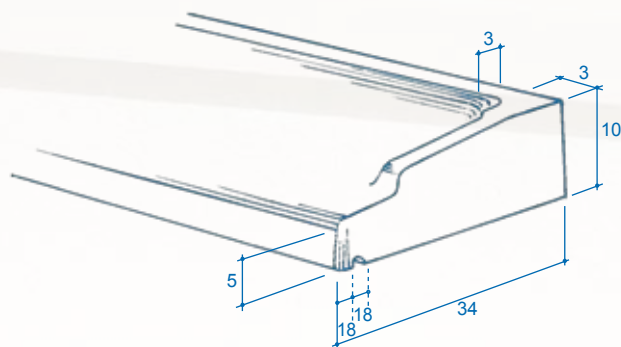
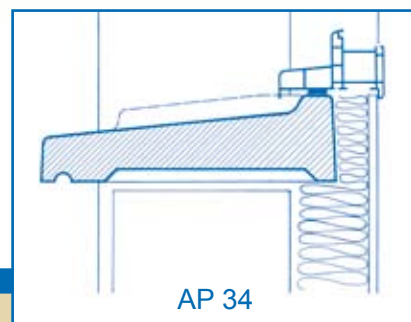


Tableau / Appui	Références	Poids
40 / 50	AP TRA 34/50	20,5 kg
50 / 60	AP TRA 34/60	24,5 kg
60 / 70	AP TRA 34/70	29 kg
70 / 80	AP TRA 34/80	33 kg
80 / 90	AP TRA 34/90	37 kg
90 / 100	AP TRA 34/100	41 kg
100 / 110	AP TRA 34/110	45 kg
110 / 120	AP TRA 34/120	49 kg
120 / 130	AP TRA 34/130	53 kg
130 / 140	AP TRA 34/140	57,5 kg
140 / 150	AP TRA 34/150	61,5 kg
60 / 70	AP TRA 28/70	25 kg
80 / 90	AP TRA 28/90	33,5 kg
90 / 100	AP TRA 28/100	36 kg
100 / 110	AP TRA 28/110	40 kg
120 / 130	AP TRA 28/130	47 kg

## MISE EN OEUVRE

Les appuis sont encastres en tableaux de 5 cm. Pour cela, laisser une réservation plus large dans la maçonnerie. Positionner 2 planches bien droites en tenant compte de l'épaisseur de l'appui, soit 10 cm. Remplir largement le coffrage de mortier et mettre en place l'appui tout en ayant, au préalable, mis aux extrémités un polystyrène de 5 mm environ pour absorber les éventuelles dilatations. Après 48 h, retirer les planches, reboucher au mortier les réservations latérales et garnir sous l'appui en veillant à ce que la goutte d'eau soit bien dégagée. Couvrir d'un polyane avant l'enduisage de la façade.



## WESER S.A.

37130 Mazières-de-Touraine

Tél. 02 47 96 23 23

Fax 02 47 96 44 69

Internet : [www.weser.fr](http://www.weser.fr)

