

Seuils

Les seuils Weser présentent les mêmes avantages que les appuis, mais ils ont été spécialement étudiés pour limiter, par leur faible hauteur, l'épaisseur de la dalle de compression.



Coloris Ton Pierre Blanc cassé et Gris



Les seuils existent en finition Pressée et Weser Liss.

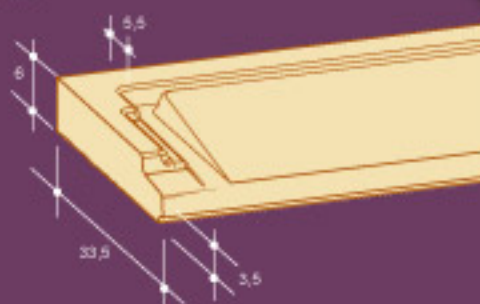
Seuil PMR

Le seuil PMR constitue une solution simple et efficace pour permettre l'accès aux personnes à mobilité réduite comme la réglementation l'exige dans de nombreuses situations.



Le seuil PMR fait l'objet d'une documentation séparée disponible sur le site www.weser.fr

Coloris Ton Pierre, Gris et Blanc cassé



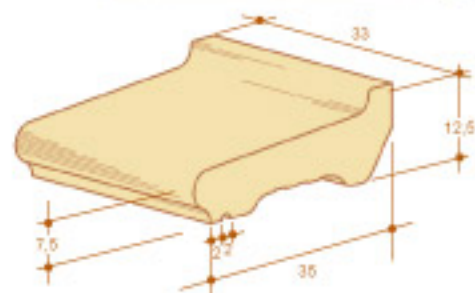
Tablettes d'appuis

Dans la tradition des appuis de fenêtre moulurés, les tablettes d'appuis Weser, une fois posées, soulignent avec élégance vos ouvertures. Par son nez arrondi et sa forme en doucine, l'appui devient un élément décoratif en façade. Avec un module unique de 33 cm, il est facile de l'adapter à toutes les largeurs d'ouverture.



Coloris Ton Pierre et Blanc cassé

Référence : TAB AP Poids : 17,5 kg



Dimensions Tableau / Appui	Appui pressé 28		Appui pressé 35		Appui pressé 39		Appui Weser-Liss 35	
	Nez arrondi	Poids kg	Nez arrondi	Poids kg	Nez droit	Poids kg	Nez arrondi	Poids kg
40 / 50	AP NA 28/50	19,5	AP NA 35/50	24,5	AP 39/50	29,0	AP LIS 35/50	24,5
50 / 60	-	-	AP NA 35/60	29,5	-	-	AP LIS 35/60	29,5
60 / 70	AP NA 28/70	27,0	AP NA 35/70	34,0	AP 39/70	40,0	AP LIS 35/70	34,0
70 / 80	-	-	AP NA 35/80	38,5	-	-	AP LIS 35/80	38,5
80 / 90	AP NA 28/90	34,5	AP NA 35/90	43,5	AP 39/90	51,0	AP LIS 35/90	43,5
90 / 100	AP NA 28/100	38,5	AP NA 35/100	48,0	AP 39/100	56,0	AP LIS 35/100	48,0
100 / 110	AP NA 28/110	42,0	AP NA 35/110	52,5	AP 39/110	62,0	AP LIS 35/110	52,5
110 / 120	AP NA 28/120	46,0	AP NA 35/120	57,5	-	-	AP LIS 35/120	57,5
120 / 130	AP NA 28/130	49,5	AP NA 35/130	62,5	AP 39/130	73,0	AP LIS 35/130	62,0
130 / 140	AP NA 28/140	53,5	AP NA 35/140	66,5	AP 39/140	78,0	AP LIS 35/140	66,5
140 / 150	AP NA 28/150	59,0	AP NA 35/150	75,0	AP 39/150	86,0	AP LIS 35/150	75,0
150 / 160	AP NA 28/160	63,0	AP NA 35/160	80,0	AP 39/160	92,0	AP LIS 35/160	80,0
160 / 170	-	-	AP NA 35/170	85,0	AP 39/170	97,0	AP LIS 35/170	85,0
180 / 190	AP NA 28/180	74,5	AP NA 35/190	95,0	AP 39/190	109,0	AP LIS 35/190	95,0
210 / 220 (1)	AP NA 28/220	84,5	AP NA 35/220	105,0	AP 39/220	124,0	AP LIS 35/220	105,0
240 / 250 (1)	AP NA 28/250	98,0	AP NA 35/250	120,0	AP 39/250	140,0	AP LIS 35/250	120,0

Dimensions Tableau / Appui	Appui Tradition 28		Appui Tradition 34		Appui Accordance 34		Appui aspect Brique	
	Nez arrondi	Poids kg	Nez arrondi	Poids kg	Nez galbé	Poids kg	Nez arrondi	Poids kg
40 / 50	-	-	AP TRA 34/50	20,5	AP AC 34/50	21,5	AP 35/50 Q	24,5
50 / 60	-	-	AP TRA 34/60	24,5	-	-	-	-
60 / 70	AP TRA 28/70	25,0	AP TRA 34/70	29	AP AC 34/70	30,0	AP 35/70 Q	34,1
70 / 80	-	-	AP TRA 34/80	33	-	-	-	-
80 / 90	AP TRA 28/90	33,5	AP TRA 34/90	37	AP AC 34/90	38,5	AP 35/90 Q	43,2
90 / 100	AP TRA 28/100	36,0	AP TRA 34/100	41	AP AC 34/100	43,0	AP 35/100 Q	47,6
100 / 110	AP TRA 28/110	40,0	AP TRA 34/110	45	AP AC 34/110	47,0	AP 35/110 Q	52,5
110 / 120	-	-	AP TRA 34/120	49	-	-	-	-
120 / 130	AP TRA 28/130	47,0	AP TRA 34/130	53	AP AC 34/130	55,5	AP 35/130 Q	61,6
130 / 140	-	-	AP TRA 34/140	57,5	-	-	AP 35/140 Q (1)	66,2
140 / 150	-	-	AP TRA 34/150	61,5	AP AC 34/150	64,5	AP 35/150 Q (1)	70,8
150 / 160	-	-	-	-	-	-	AP 35/160 Q (1)	75,5
160 / 170	-	-	-	-	-	-	AP 35/170 Q (1)	80,0

Dimensions Tableau / Appui	Seuil 27		Seuil 34		Seuil PMR 34		Seuil Weser-Liss	
	Nez arrondi	Poids kg	Nez arrondi	Poids kg	Nez arrondi	Poids kg	Nez arrondi	Poids kg
80 / 90	SEUIL 27/90	24,0	SEUIL 34/90	30,0	-	-	SEUILIS 34/90	30,0
90 / 100	SEUIL 27/100	26,5	SEUIL 34/100	33,0	SE PMR 34/100	32	SEUILIS 34/100	33,0
100 / 110	-	-	SEUIL 34/110	36,0	SE PMR 34/110	36	SEUILIS 34/110	36,0
120 / 130	SEUIL 27/130	34,5	SEUIL 34/130	43,0	SE PMR 34/130	42	SEUILIS 34/130	43,0
140 / 150	SEUIL 27/150	40,5	SEUIL 34/150	50,0	SE PMR 34/150	48	SEUILIS 34/150	50,0
180 / 190 (1)	SEUIL 27/190	50,5	SEUIL 34/190	63,0	-	-	SEUILIS 34/190	63,0
210 / 220 (1)	SEUIL 27/220	58,5	SEUIL 34/220	73,0	-	-	SEUILIS 34/220	73,0

(1) Appuis et Seuils en 2 éléments

● Finition Pressé ● Finition Tradition ● Finition Weserliss

Une notice de mise en œuvre est téléchargeable sur www.weser.fr

WESER S.A. - 37130 Mazières-de-Touraine
Tél. 02 47 96 23 23 - Fax 02 47 96 44 69 - Internet : www.weser.fr

Fabriqués à partir de granulats naturels, ces produits peuvent présenter de légers écarts de teintes qui ne peuvent en aucun cas donner lieu à des réclamations. Weser se réserve le droit de modifier ses produits sans préavis.

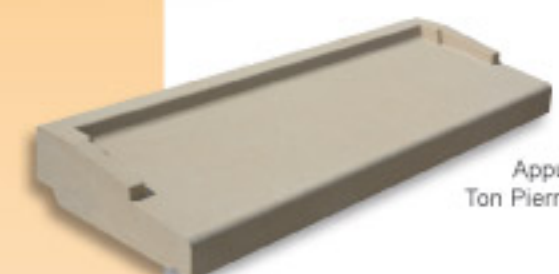


Document non contractuel 06 / 2011



Appuis & Seuils

La qualité jusque dans le moindre détail



Appui Ton Pierre



Appui Gris



Appui aspect Brique



Appui Accordance



Appui nez droit Blanc cassé



Seuil Ton Pierre Disponible en Gris et Blanc cassé



Les appuis Weser sont conformes à la norme Appuis NF P 98-052. La marque NF dont ils bénéficient est la garantie de leur conformité.

■ DÉCORS DE FAÇADES

Appuis

Indispensable pour la réalisation des ouvertures, l'appui Weser permet de garantir une protection renforcée de la maçonnerie. Ses caractéristiques dimensionnelles précises facilitent la pose de la menuiserie.

Avec le profil de nez arrondi, les lignes sont plus ergonomiques et moins agressives en façade. La forme des rejingots a été spécialement étudiée afin d'assurer une étanchéité parfaite, en particulier sous les menuiseries PVC.



Les avantages

- Produits parfaitement calibrés fabriqués sur presses*
- Sans risque de faïençage
- Arêtes et gouttes d'eau nettes et précises
- Rejingots latéraux évitant les remontées d'humidité dans la maçonnerie
- Rejingot arrière rectiligne assurant une bonne étanchéité et assise à la menuiserie
- Stries en partie inférieure pour une meilleure adhérence du mortier de scellement*
- Plots d'assise pour une mise en œuvre plus facile
- Allègement par évidement sous l'appui**
- Teintés et hydrofugés dans la masse pour garantir une étanchéité parfaite
- Parfaitement emballés et protégés pour éviter tout dommage durant le transport.

Choix de l'appui

4 largeurs sont disponibles pour répondre aux différents cas de figures concernant la composition des murs.

AP 23 :

Murs banchés de 15 ou 16

AP 28 :

Bloc de 20 cm sans isolation

Bloc de béton cellulaire de 25

Brique monomur de 37,5 avec ébrasement

AP 35 :

Bloc de 20 cm sur une isolation de 80 à 120 mm

Bloc de béton cellulaire de 30

AP 39 :

Bloc de 20 cm avec une isolation supérieure à 120 mm

Brique monomur de 37,5.

* sauf Appuis Tradition et Accordance

** sauf Appuis Tradition



Weser est titulaire de la marque NF "Appuis de fenêtres préfabriqués en béton"*

Le marquage NF est l'assurance du respect de la norme en vigueur. La certification obtenue par les appuis Weser offre la garantie que ces produits sont réellement conformes aux exigences de la norme NF P 98-052 « Appuis de fenêtres préfabriqués en béton ». Dans le cadre de la procédure définie par cette norme, des contrôles de résistance, de porosité et de géométrie sont effectués quotidiennement dans les sites de production, de manière à justifier que toutes les livraisons sont conformes.

Ces tests sont régulièrement validés par le CERIB.

Les appuis et seuils Weser doivent être posés selon les DTU 20.1/36.1/37.1 et sont compatibles avec la RT 2005.

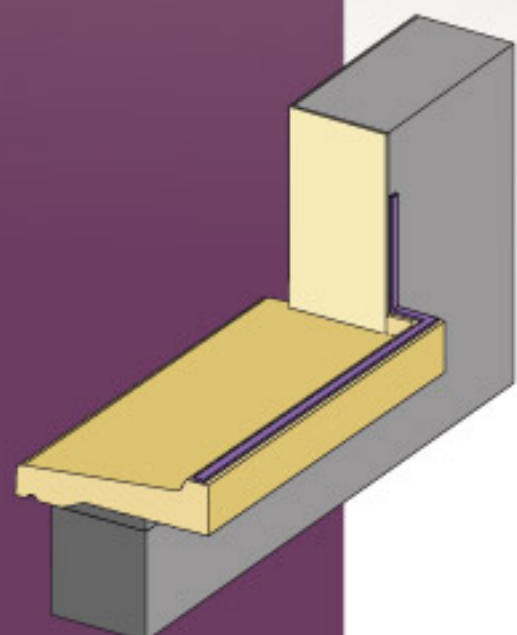
Des formes plus ergonomiques

Les appuis nez arrondi, par leur style épuré et moderne, apportent un effet décoratif indéniable en façade. Grâce à leur technique exclusive de fabrication, ils offrent des bords adoucis et des lignes parfaitement fluides.



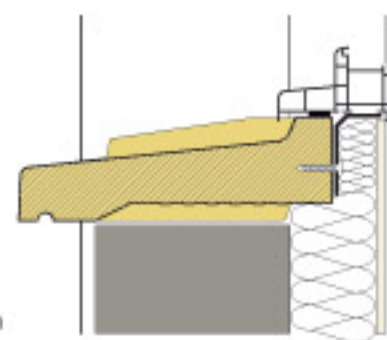
Une étanchéité renforcée

La conception des rejingots tient compte des contraintes d'isolation et d'étanchéité, en intégrant en particulier les prescriptions du cahier CSTB n°3521. Avec des retours de rejingots plats, l'étanchéité à l'eau et à l'air est ainsi optimisée.



Un talon droit pour une isolation renforcée

L'arrière vertical de l'appui permet la fixation d'équerres support de la menuiserie. Cette solution est indispensable dans le cas d'une isolation de forte épaisseur imposée par les exigences de la nouvelle Réglementation Thermique.



3 Finitions disponibles

> Pressé



Cette finition rappelle le grain de la pierre dont elle emprunte le côté minéral et naturel. Identique aux éléments de Décors de Façade, la finition pressée est idéale pour obtenir un décor homogène et harmonieux sur l'ensemble des modénatures en façade.

Ton pierre, Blanc cassé, Brique et Gris
Existe en AP NA 28, AP NA 35, AP 35 Q, AP 39 et AP 23

> Tradition



La finition Tradition, en pierre reconstituée coulée, évoque la pierre naturelle adoucie, avec ses nuances pastel et la patine qu'elle acquiert au fil du temps. Sa surface fermée facilite l'entretien et le nettoyage tout en conservant un aspect authentique.

Blanc et Champagne
Existe en AP TRA 28 et 34, AP AC 34.

> Weser Liss

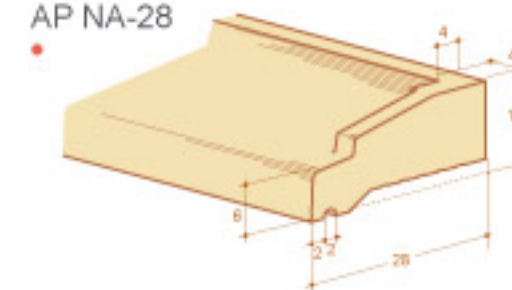


Avec un revêtement lisse appliqué dès la fabrication, les appuis Weser-Liss bénéficient du parfait calibrage des appuis pressés.

Leur surface parfaitement lisse rend plus aisé le nettoyage en fin de chantier et ainsi que l'entretien régulier des appuis.

Ton pierre, Blanc cassé et Gris
Existe en AP LIS 35.

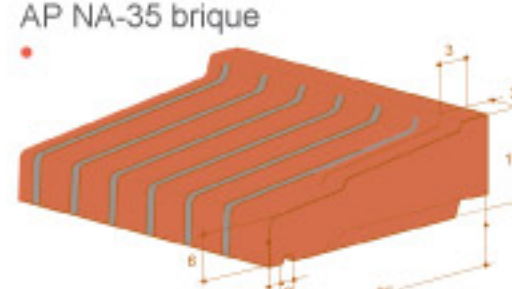
AP NA-28



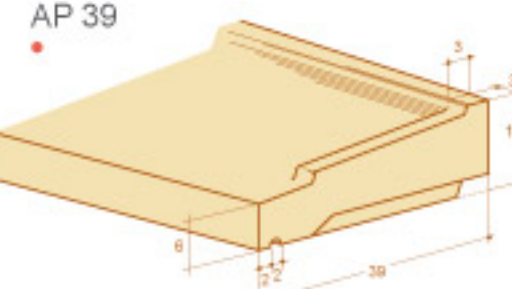
AP NA-35



AP NA-35 brique

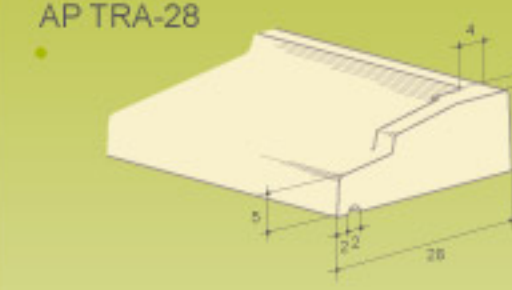


AP 39

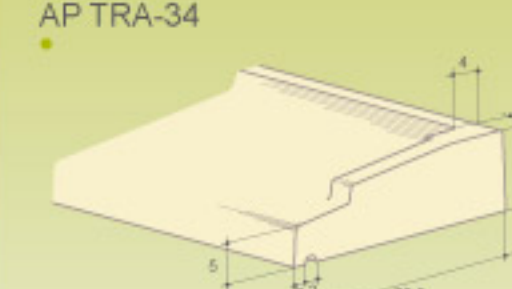


APPUIS TRADITION

AP TRA-28



AP TRA-34



APPUIS ACCORDANCE
AP AC 34

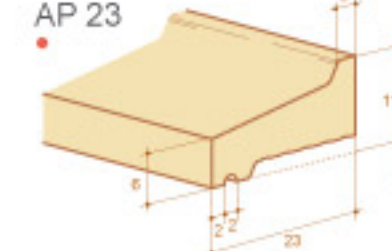


● Finition Pressé ● Finition Tradition ● Finition Weserliss



Appuis à cran
* : AP 28 : 8 cm
* : AP 35 : 10 cm
* : AP 39 : 10 cm

AP 23



MISE EN ŒUVRE

Les appuis sont encastrés en tableaux de 5 cm. Laisser une réservation plus large dans la maçonnerie. Positionner 2 planches bien droites en tenant compte de l'épaisseur de l'appui. Remplir largement le coffrage de mortier et mettre en place l'appui tout en ayant, au préalable, mis aux extrémités un polystyrène de 5 mm environ pour absorber d'éventuelles dilatations. Après 48h, reboucher au mortier les réservations latérales et garnir sous l'appui. Pour les appuis en 2 éléments, remplir le joint au mortier, le refouler au fer pour réaliser un joint élastomère d'étanchéité. Couvrir d'un polyane avant l'enduisage de la façade.

